



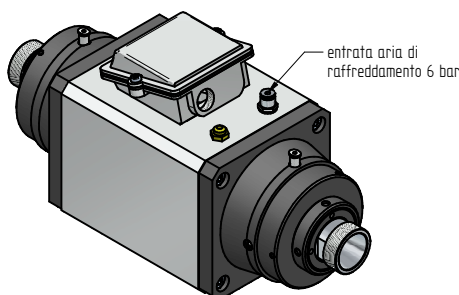
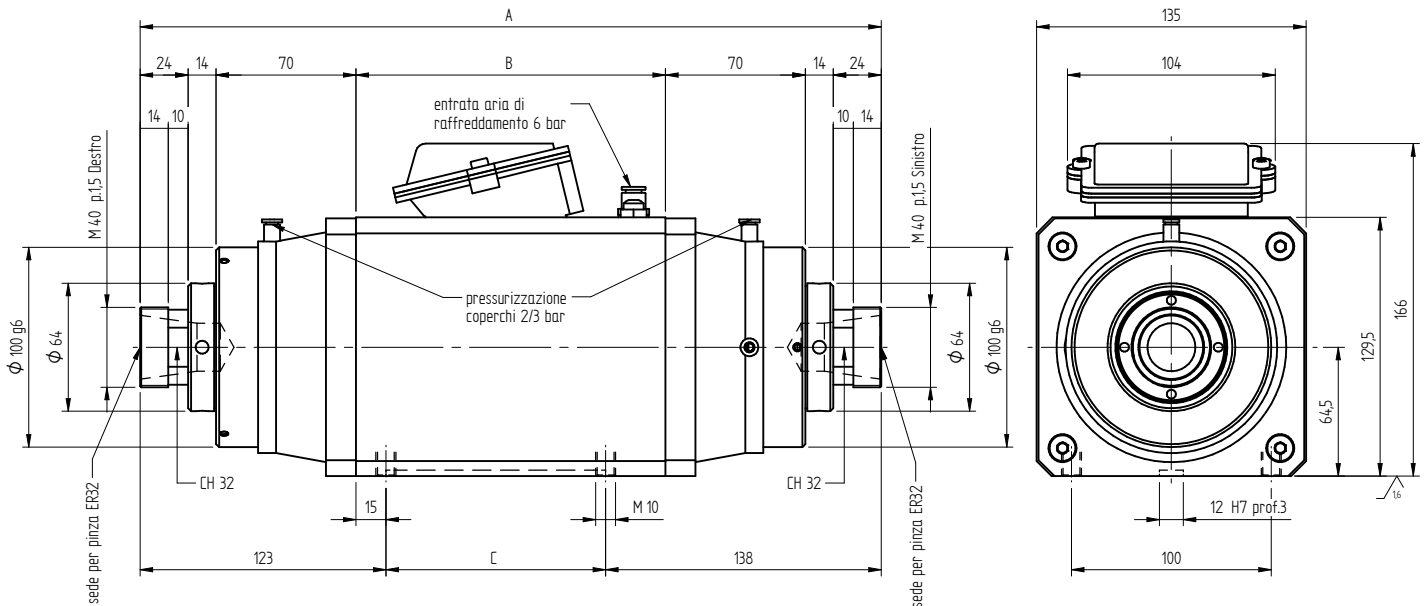
High speed precision spindles

SCHEMA TECNICA

# TMPE5 BIALBERO ER32



MODELLO	TENSIONE [Volt]	FREQUENZA [Hz]	GIRI	POT. RESA [Kw]	ASSORB. [Amp]	Cos j	PESO [Kg]
TMPE5 10/2 aria compressa	220/380	50	3000	1,25	5,60/3,20	0,78	18,5
TMPE5 10/2 liquido	220/380	50	3000	1,35	5,80/3,40	0,78	18,5
TMPE5 10/2 aria compressa	220/380	100	6000	1,90	7,55/4,40	0,83	18,5
TMPE5 10/2 liquido	220/380	100	6000	2,10	8,30/4,80	0,83	18,5
TMPE5 10/2 aria compressa	220/380	200	12000	3,00	12,1/7,00	0,80	18,5
TMPE5 10/2 liquido	220/380	200	12000	3,20	12,60/7,30	0,80	18,5
TMPE5 10/2 aria compressa	220/380	300	18000	4,50	18,00/10,50	0,81	18,5
TMPE5 10/2 liquido	220/380	300	18000	4,70	18,50/10,70	0,81	18,5
TMPE5 14/2 aria compressa	220/380	50	3000	3,00	11,50/6,60	0,82	21,5
TMPE5 14/2 liquido	220/380	50	3000	3,20	11,90/6,90	0,82	21,5
TMPE5 14/2 aria compressa	220/380	100	6000	4,00	15,20/8,80	0,84	21,5
TMPE5 14/2 liquido	220/380	100	6000	4,20	15,70/9,10	0,84	21,5
TMPE5 14/2 aria compressa	220/380	200	12000	4,50	18,20/10,60	0,85	21,5
TMPE5 14/2 liquido	220/380	200	12000	4,70	19,10/11,00	0,85	21,5
TMPE5 14/2 aria compressa	220/380	300	18000	7,00	25,00/14,50	0,86	21,5
TMPE5 14/2 liquido	220/380	300	18000	7,20	30,60/14,70	0,86	21,5



TIPO	A	B	C
TM PE5 10/2	371	155	110
TM PE5 14/2	411	195	150

